

东莞市厚街凭良远程职业学校教学专业有工业电路板维修培训（变频器维修、伺服驱动器维修、缝纫机电控维修）、自动化PLC编程与应用培训（三菱FX2N/3U、西门子S7-200、西门子S7-300）、发那科数控机床操作编程培训、发那科加工中心CNC操作编程培训、发那科机器人操作编程培训、工业缝纫机维修培训（针车操作、鞋业高级班、手袋高级班、服装高级班）、电工考证培训（电工操作证、中级电工、高级电工）、家电维修培训（空调制冷、液晶电视机、洗衣机、冰箱、电磁炉、电饭锅...）等课程。同时经营“凭良机电维修有限公司”，为富士康集团有限公司维修供应商，长期维修各类变频器、伺服驱动器、伺服电机、贴片机、真空泵、2D工业相机、扫描枪、板卡、内存条、触摸屏、机器人示教器、发那科加工中心主轴等等...

技术支持/微信：13724486198

QQ：653595396

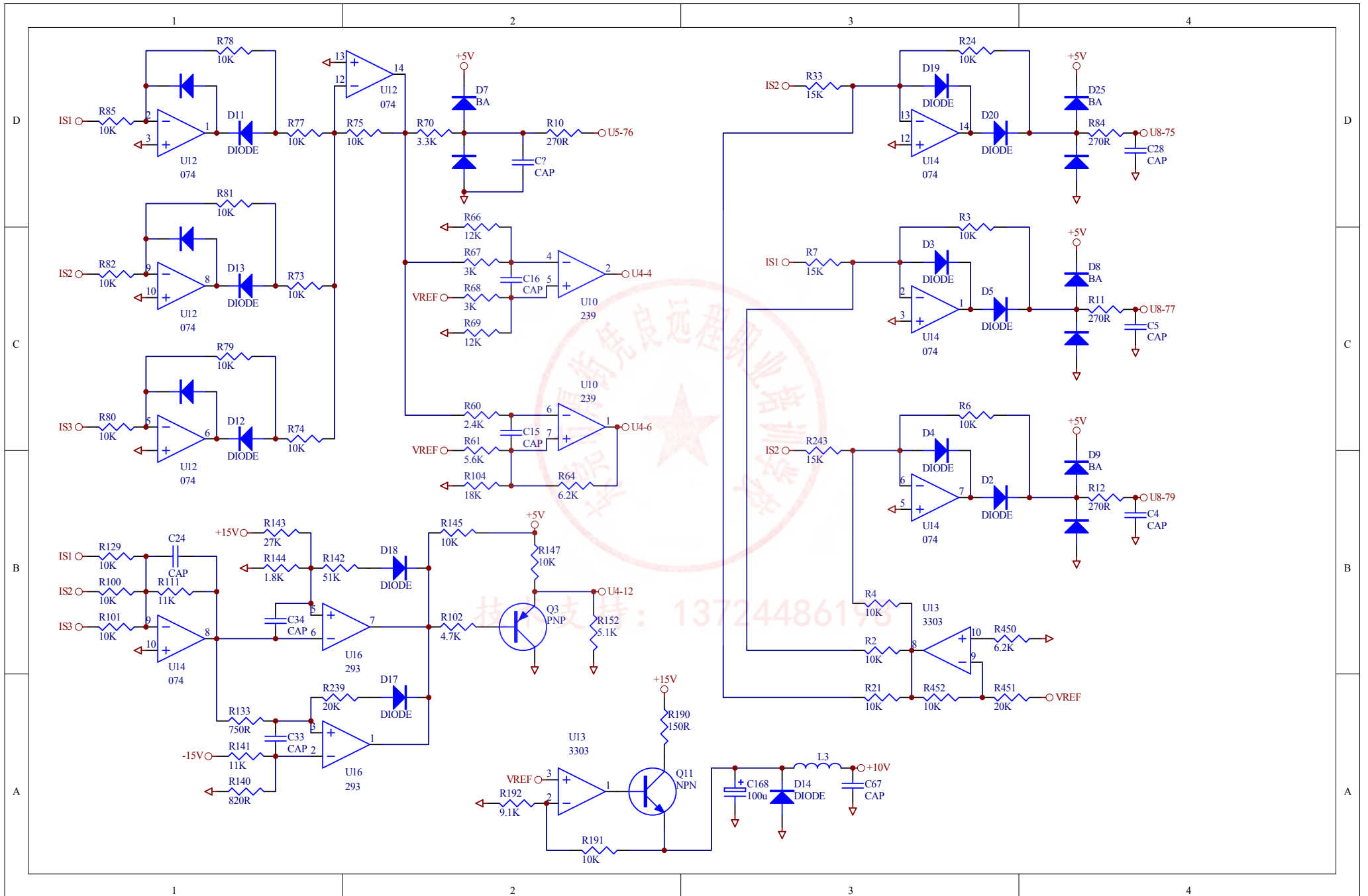
招生热线：0769-85759443

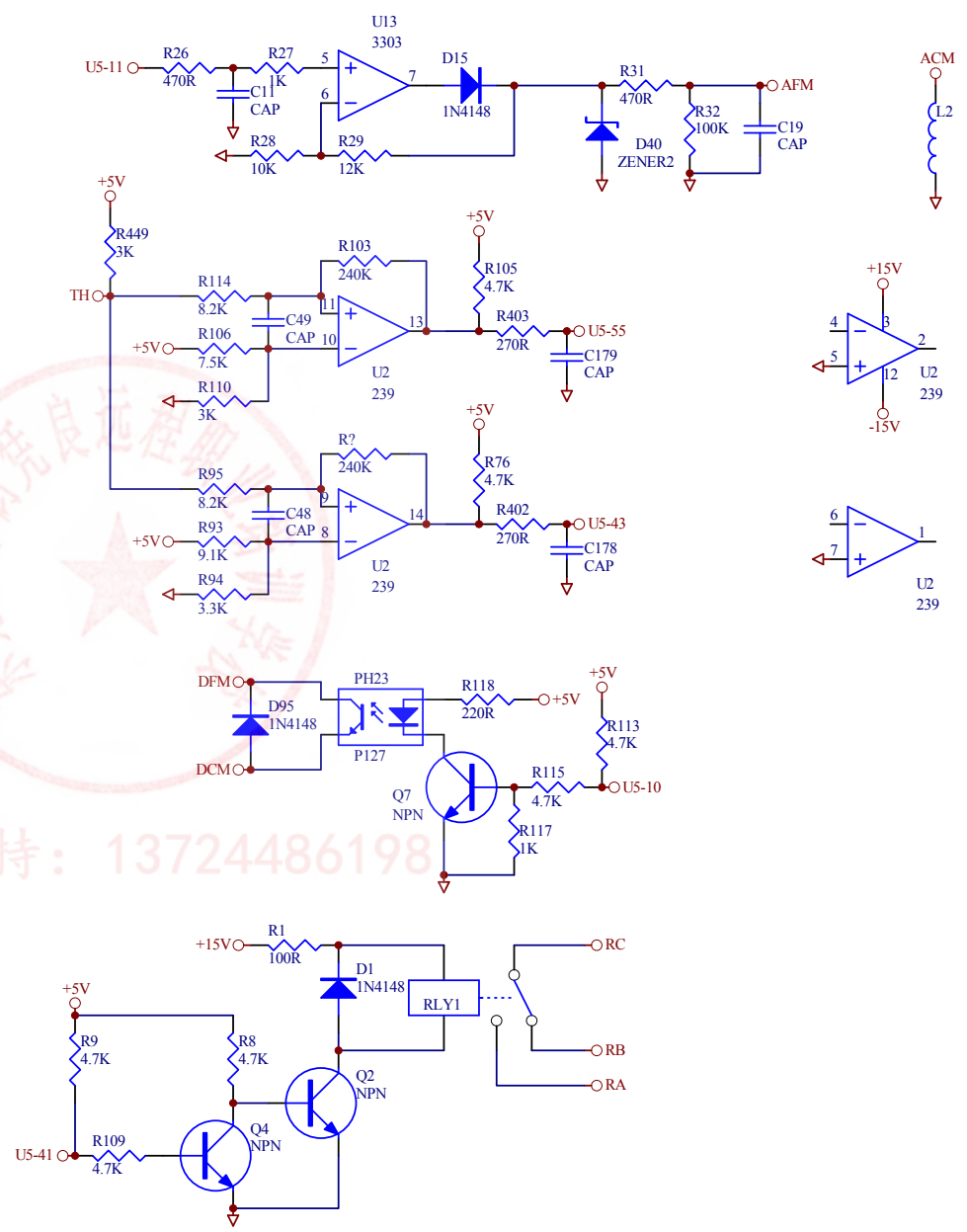
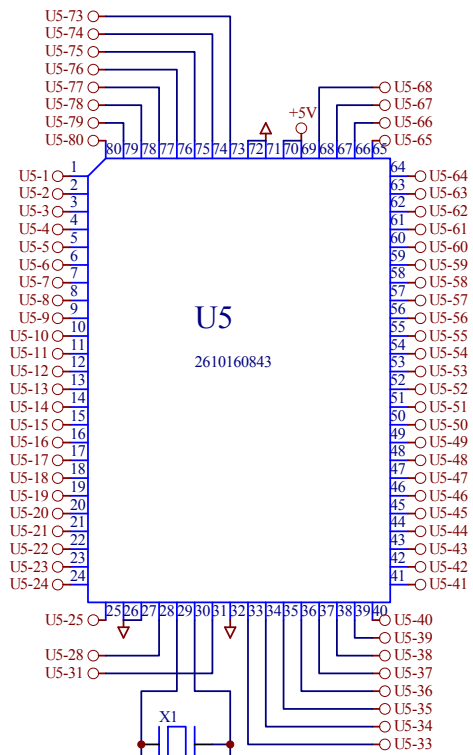
学校官网：www.plpx0769.com

更多资料请关注我校公众号：[pl13724486198](https://www.weixin.qq.com/wxapp/weixin/13724486198)

扫一扫 公众号二维码







技术支持: 13724486198